
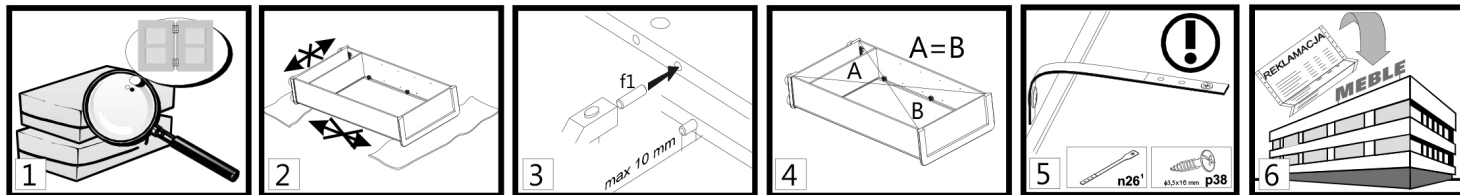


Montáž nábytku


Poznámka: Pred začatím montáže nábytku si prečítajte všetky pokyny na montáž vrátane pravidiel údržby a používania. Postupujte v jednotlivých fázach montáže podľa odsekov uvedených  vo Všeobecných pravidlách pre montáž nábytku.

USCHOVAJTE TENTO NÁVOD POČAS CELEJ DOBY POUŽÍVANIA NÁBYTKU.


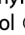


1. POZOR! V montáži nepokračujte, ak sú niektoré komponenty chybné alebo poškodené.
2. Počas montáže položte komponenty na mäkký, čistý povrch, napr. na uterák alebo deku. Nábytok nemontujte na handrách, koberecch atď.
3. Kolíky f1 zasunúte do otvorov s priemerom 8 mm, ktoré sa nachádzajú na okrajoch komponentov. Otvory pre vačkové skrutky nechajte voľné. Každý kolík, ktorý vyčnieva viac ako 10 mm je potrebné vybrať, vymeniť a skrútiť, pretože môže poškodiť bočnú stenu počas montáže.
4. Pred pripevnením zadnej steny sa uistite, že sú uhlopriečky rovnako dlhé.
5. POZOR! Bezpečnostný popruh. Inštalujte podľa pokynov. Nesprávne upevnený nábytok sa môže počas používania uvoľniť a spadnúť.
6. Vážení zákazníci, v prípade reklamácie uveďte kódové číslo uvedené na prvej strane návodu na montáž. Nahlásiť všetky komentáre a reklamácie tam, kde ste nábytok zakúpili. Ak je to možné, poskytnite štítok chybného výrobku s uvedením dátumu balenia a baliarie.


Vysvetlenia/prípadné poznámky použité v návode na montáž:

Symbol komponentu	Kód	Rozmery [mm]	Množstvo [ks]	Balenie
 A	B	C	D	E

Prvá fáza montáže zahŕňa montáž komponentov so správnym príslušenstvom, ako je špecifikované na nižšie uvedených výkresoch.


 Symbol  označuje miesta, kde je počas montáže potrebná osobitná opatrnosť.

Nastavovacia skrutka upravuje otváranie dverí klapky skrinky (utiahnite skrutku, aby dvere klapky skrinky voľnejšie padali). POZNÁMKA!!


 Nedostatok pre nesprávne nastavenie predstavuje riziko voľného pádu klapky dverí.


POZNÁMKA!!


Po kompletnej zostavení pripevnite jednotku na stenu. Nesprávne pripevnený nábytok sa môže počas montáže alebo používania uvoľniť a spadnúť. Jednotku môže na stenu pripevniť len kvalifikovaná osoba.


 Predtým skontrolujte, či je stena vhodná na to, aby sa na ňu dal pripevniť nábytok. Vyberte vhodnú kotviacu skrutku a skontrolujte pevnosť a kvalitu upevnenia.


POZNÁMKA!!

 Umiestnite hornú jednotku na základnú jednotku a potom ich spojte pomocou spojovacej dosky n52 a skrutiek p25. Ak sa tento pokyn nedodrží, jednotka sa môže počas používania uvoľniť a spadnúť.


 Zostavte jednotku podľa nižšie uvedených výkresov s použitím určených konektorov a/alebo spojov.


 POZOR! Úkon sa musí vykonávať veľmi opatrne, aby nedošlo k poškodeniu časti výrobku.


 Naneste lepidlo y1 do otvorov znázorneného komponentu, pripevnite ho a počkajte, kým lepidlo zaschne.

 Lepené miesto dôkladne vyčistite.


 Úprava


 POZNÁMKA!! So sklenenými komponentmi zaobchádzajte mimoriadne opatrne, aby ste sa neporezali, nepoškodili alebo nerozbili komponenty.


 Vyvrtajte otvory podľa výkresov. Pri tejto operácii dávajte pozor, aby ste sa neporezali alebo nepoškodili komponent!


 Uťahnite skrutky e8 tak, aby nevyčnievali nad ráfik.


 Možnosť


 Vložku umiestnite na rám hore nohami na miesto určené pre tento komponent pomocou rozloženej hornej jednotky.


 Pripojte susedné jednotky pomocou spojovacích skrutiek VHS.


 POZNÁMKA!! Používajte bezpečnostnú pásku, pretože je nevyhnutná na zaistenie bezpečnosti osôb, ktoré používajú váš nábytok.

 Dvere môžu byť nainštalované na ľavej alebo pravej strane jednotky.

 POZNÁMKA!! Lôžková jednotka a klapka majú tendenciu pri zatváraní buchnúť. Existuje riziko zranenia.

 Na viditeľných miestach použite maskovací pás/jednotku.

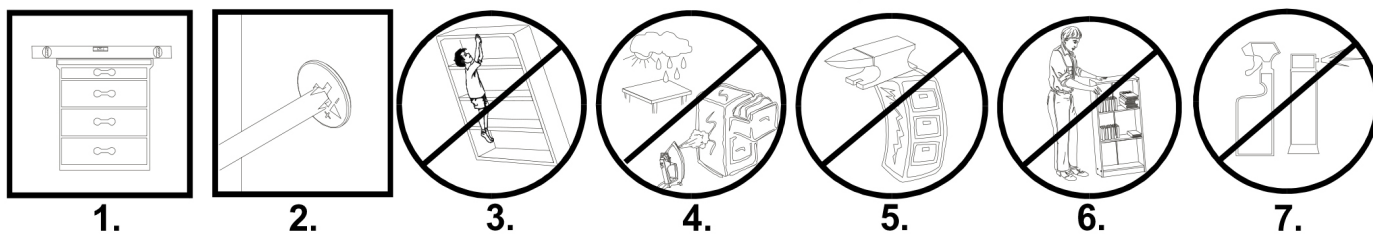
 POZNÁMKA!! Nábytok sa môže uvoľniť a spadnúť, ak sa nepoužijú opatrne.

 POZNÁMKA!! Vysoko lesklé čelá sú pokryté ochrannou fóliou, ktorá sa po zavesení komponentu odstráni. Povrch týchto predných plôch sa môže čistiť až po 4 týždňoch od odstránenia ochrannej fólie.



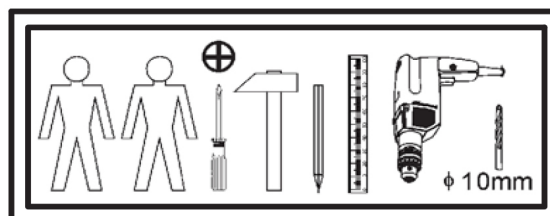
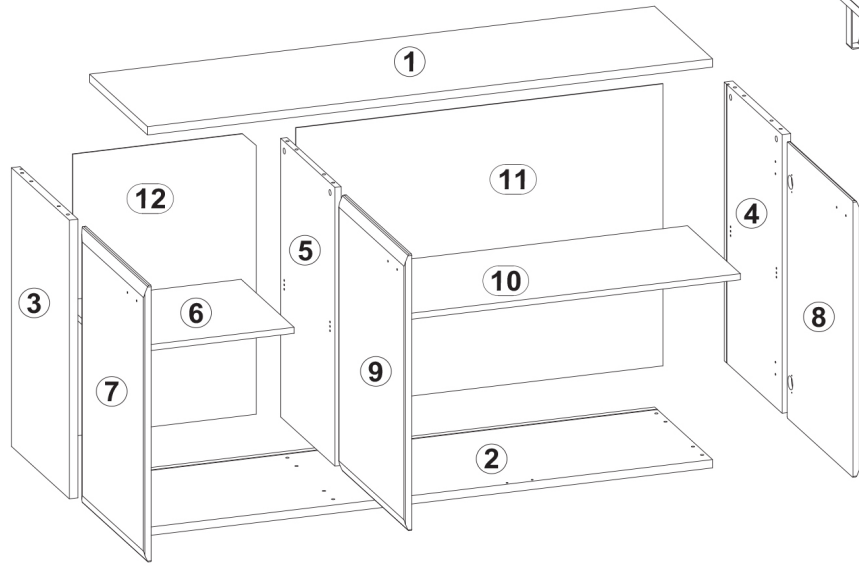
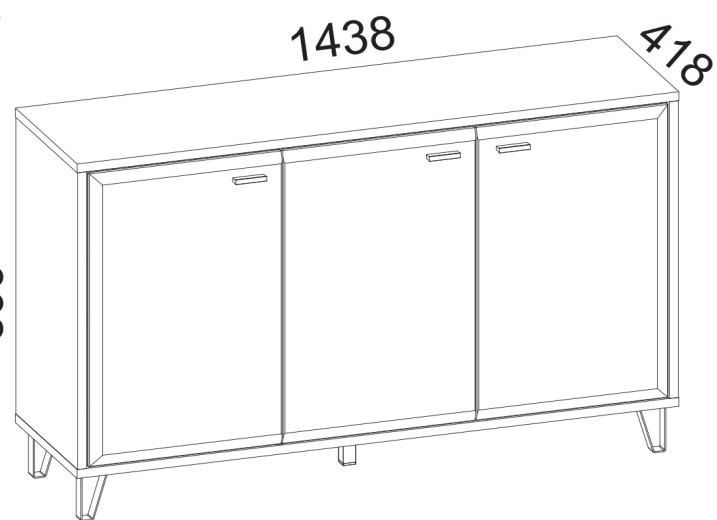
Prvky príslušenstva určené na vlastný nákup v špecializovaných predajniach.

Používanie a údržba nábytku



1. Nábytkové jednotky musia byť umiestnené na rovnom povrchu a vyrovnané.
2. Počas používania nábytku skontrolujte stav vačkových čapov. V prípade potreby ich utiahnite.
3. POZNÁMKA!! Nelezte na nábytok
4. Nábytok musí byť umiestnený v suchých miestnostiach s funkčným vetraním a najmenej 1 m od aktívnych zdrojov tepla. Miestnosti musia byť chránené pred nepriaznivými poveternostnými podmienkami (slnčné žiarenie, dážď atď.).
5. POZNÁMKA!! Nadmerné zaťaženie nábytku je pre používateľov nebezpečné a môže spôsobiť trvalé poškodenie.
6. Nábytok sa musí premiestňovať zdvihnutím bez zaťaženia. Poznámka: posunutie alebo ťahanie nábytku môže spôsobiť trvalé poškodenie. Pri premiestňovaní držte vertikálne prvky jednotky, t. j. bočné strany a nohy. Nezachytávajúce vonorovné prvky, napr. konštrukčné police alebo zásuvky, pretože sú náchylné na poškodenie.
7. Nábytok čistite vlhkou handričkou alebo papierovou utierkou

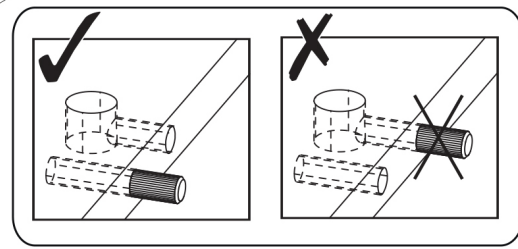
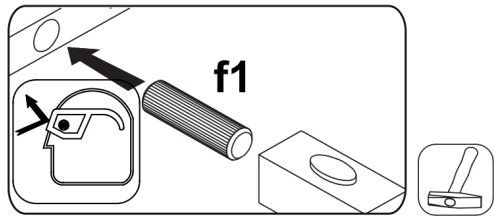
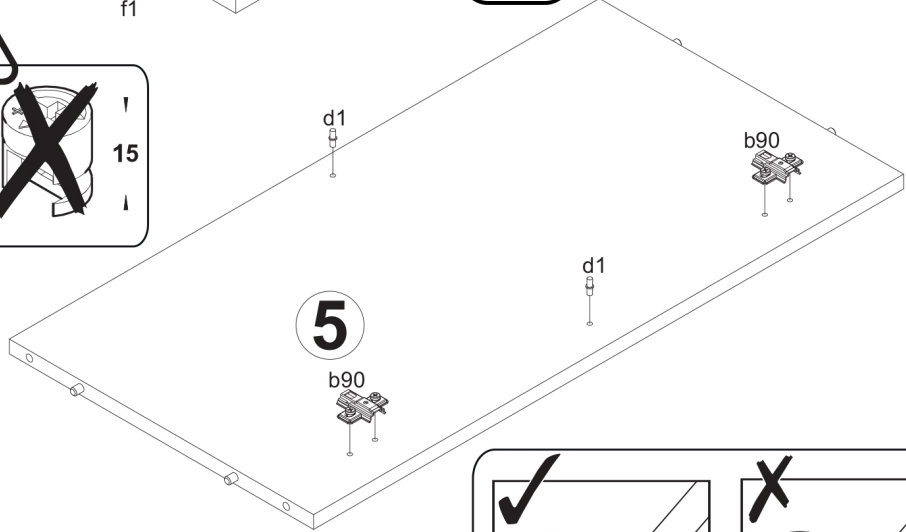
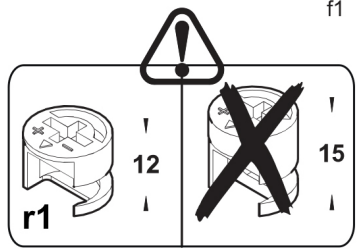
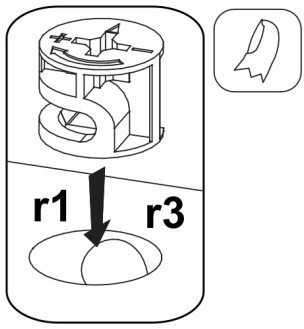
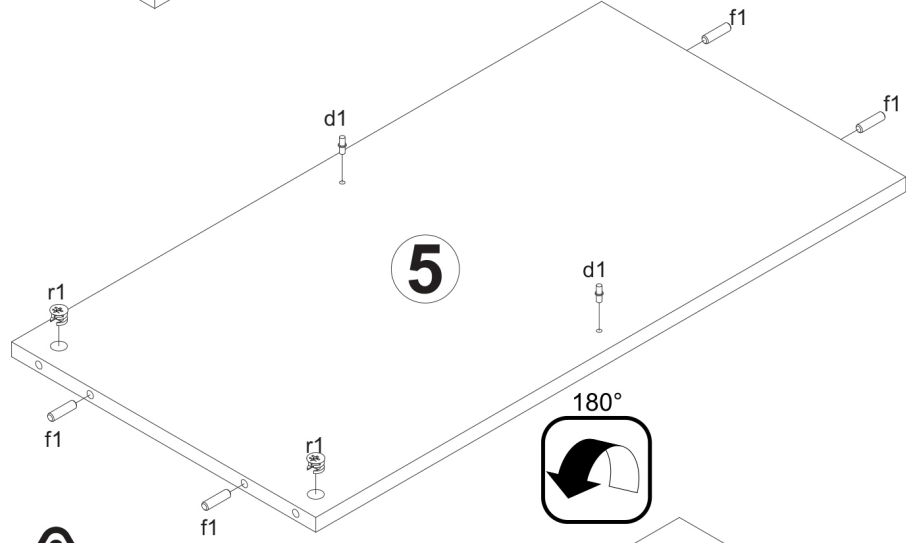
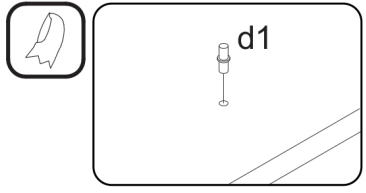
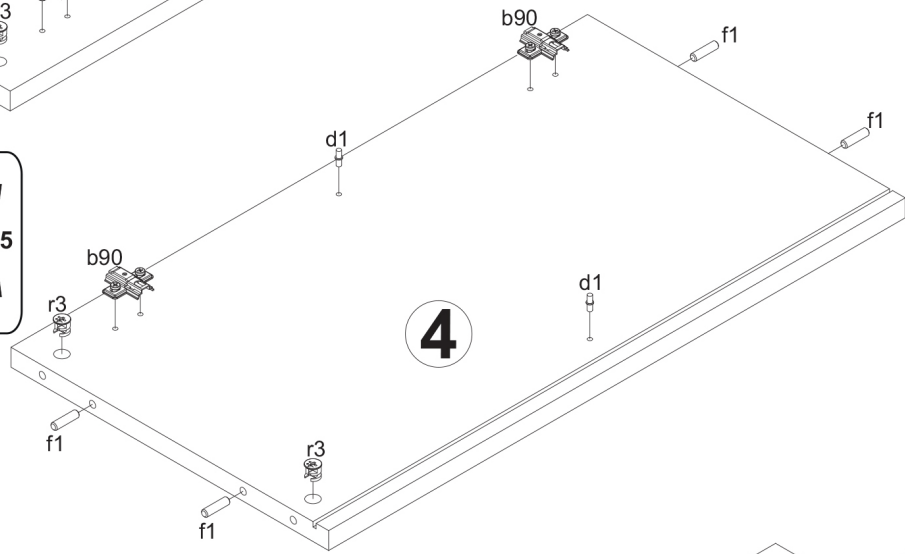
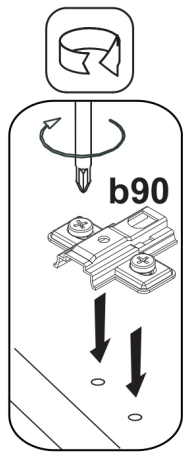
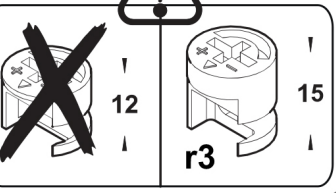
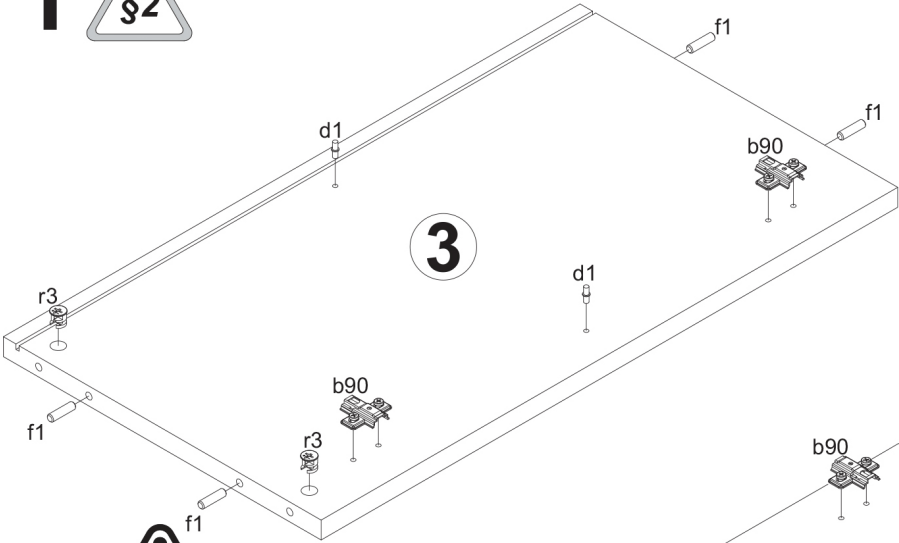
A	B	C			D	E
1	B186-210	1438	405	22	1	2/3
2	B186-211	1438	405	22	1	2/3
3	B186-108	735	405	22	1	2/3
4	B186-109	735	405	22	1	2/3
5	B186-123	735	379	16	1	1/3
6	B186-306	455	370	15	1	2/3
7	B186-010	729	460	19	1	1/3
8	B186-011	729	460	19	1	1/3
9	B186-012	729	460 <td 19	1	1/3	
10	B186-308	918	370	15	1	2/3
11	B186-908	744	934	2,5	1	1/3
12	B186-909	744	467	2,5	1	1/3
13	dodatki				1	3/3




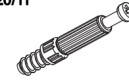
k38/3 x1	k38/7 x1	e2 x1	a205 x2	d4 x4	p51 x12
f1 x12	r3 x4	r1 x2	r42 x6	b90 x6	a203 x4
s2 x6	cb6 x3	n108 x4	d1 x8	e27 x6	z1 x1
nb1 x4	n14/2 x1	l2 x18	f35 x1	p17 x1	a63 x4
p38 x26	j8 x6				

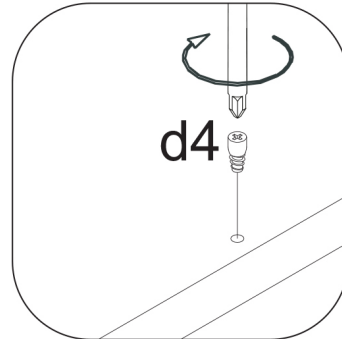
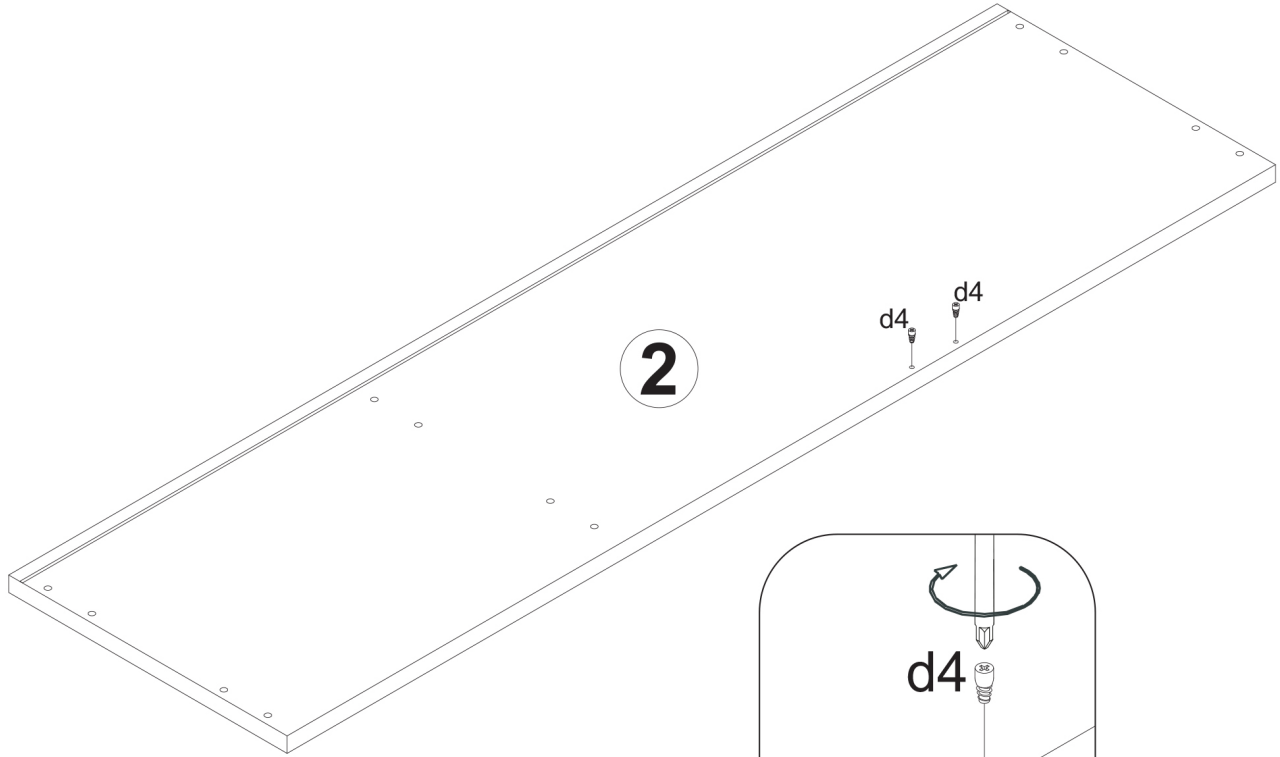
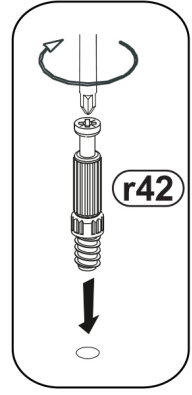
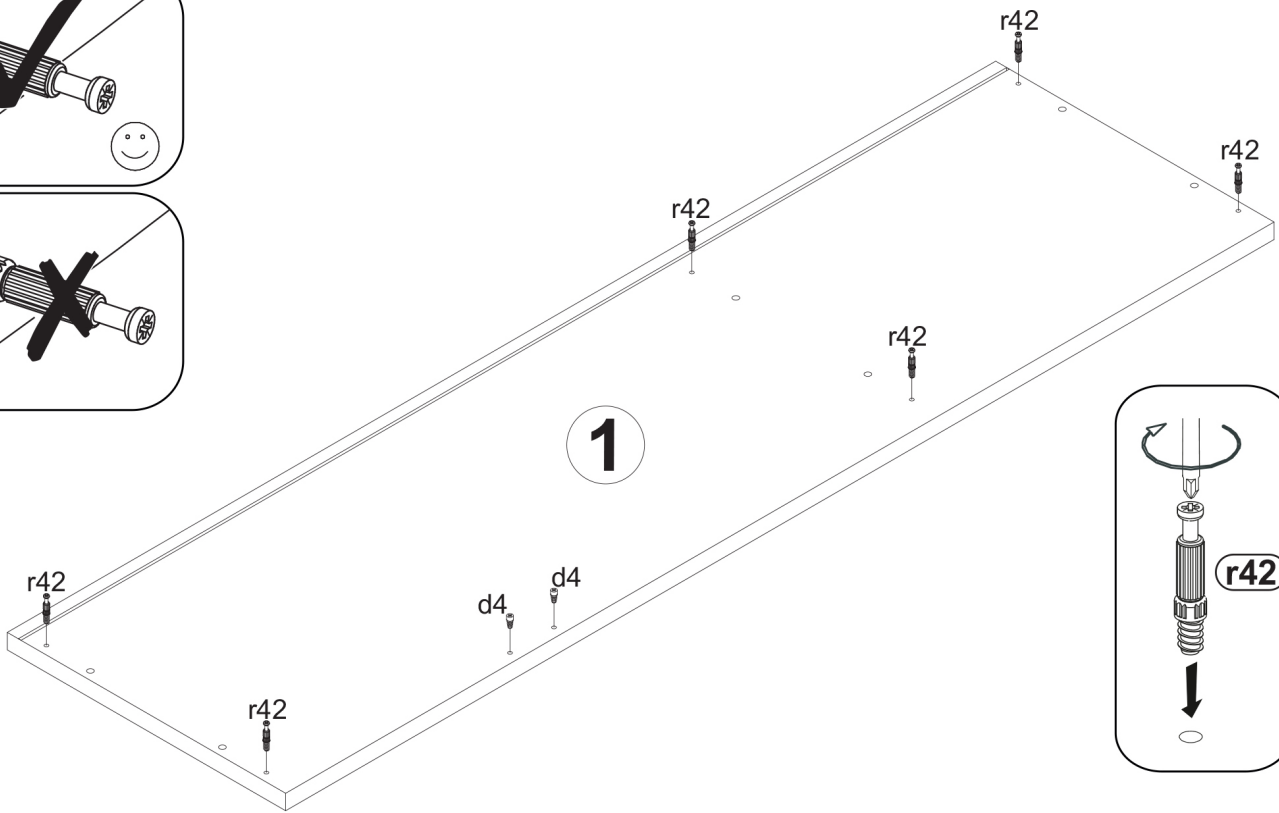
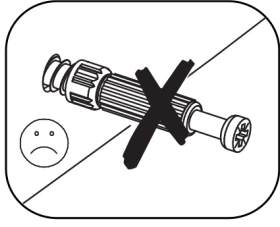
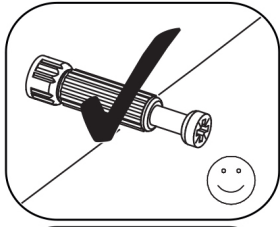
1

D5mm d1 x8	 r3 x4	Ø15x15 mm #22 f1 x12	Ø6x30 mm b90 x6
			Ø15x12 mm #16 r1 x2

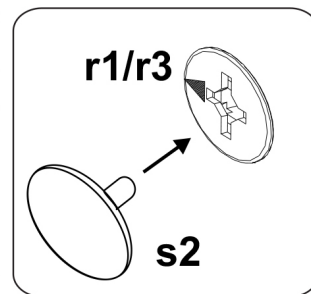
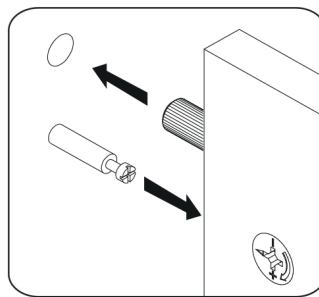
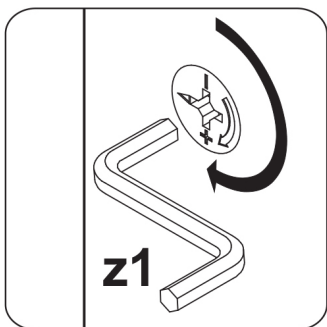
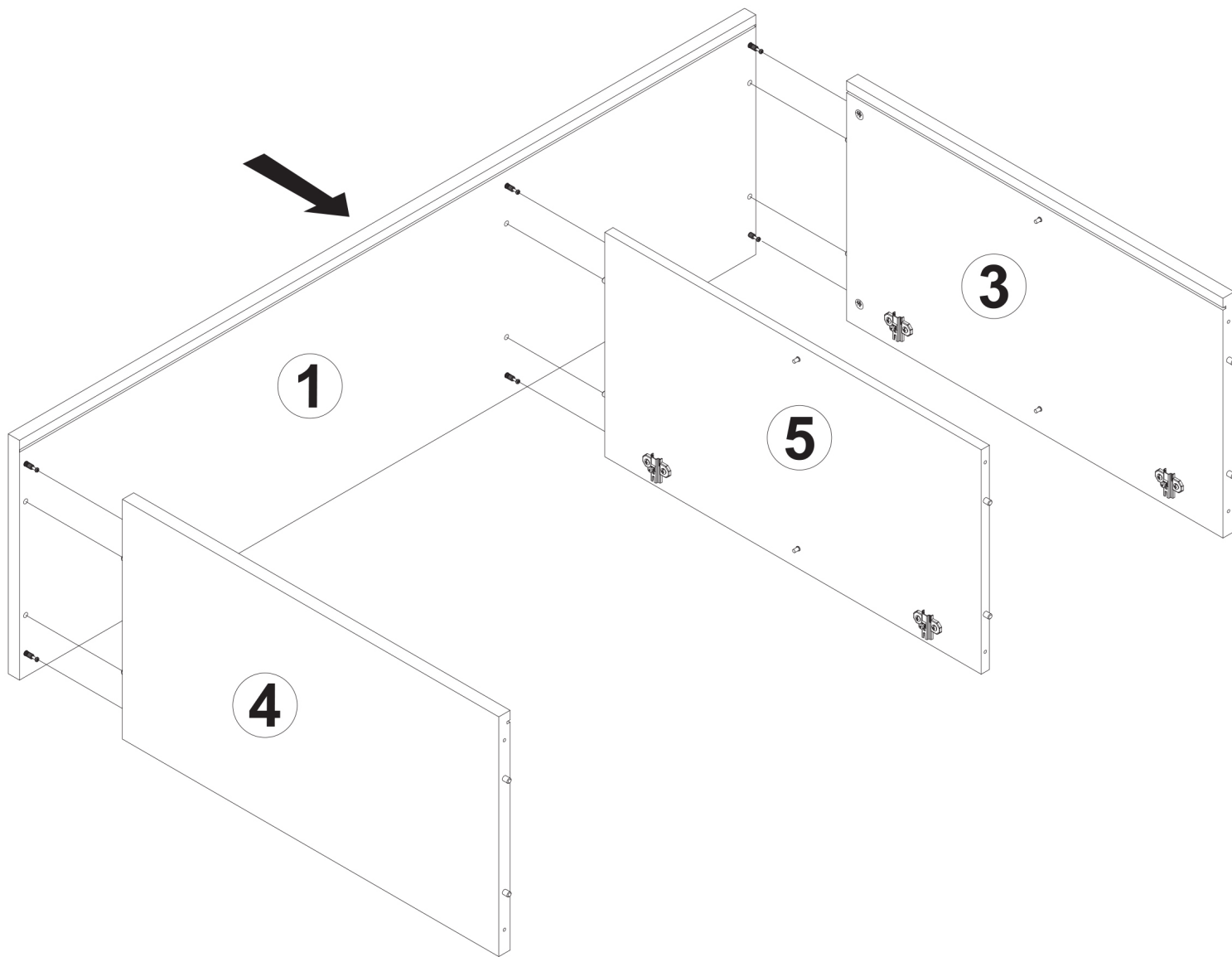
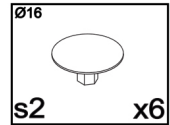


2

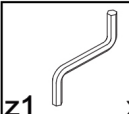
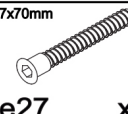

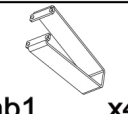
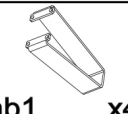
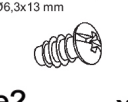
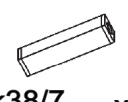


	
Ø6,3x15mm	20/11
d4	x4 r42
	x6

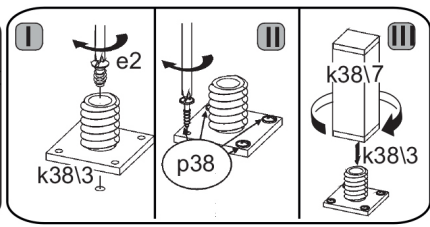
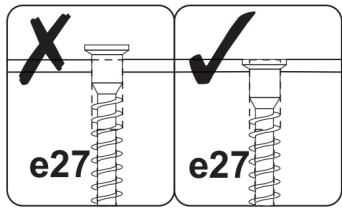
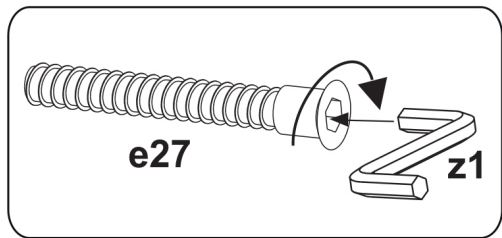
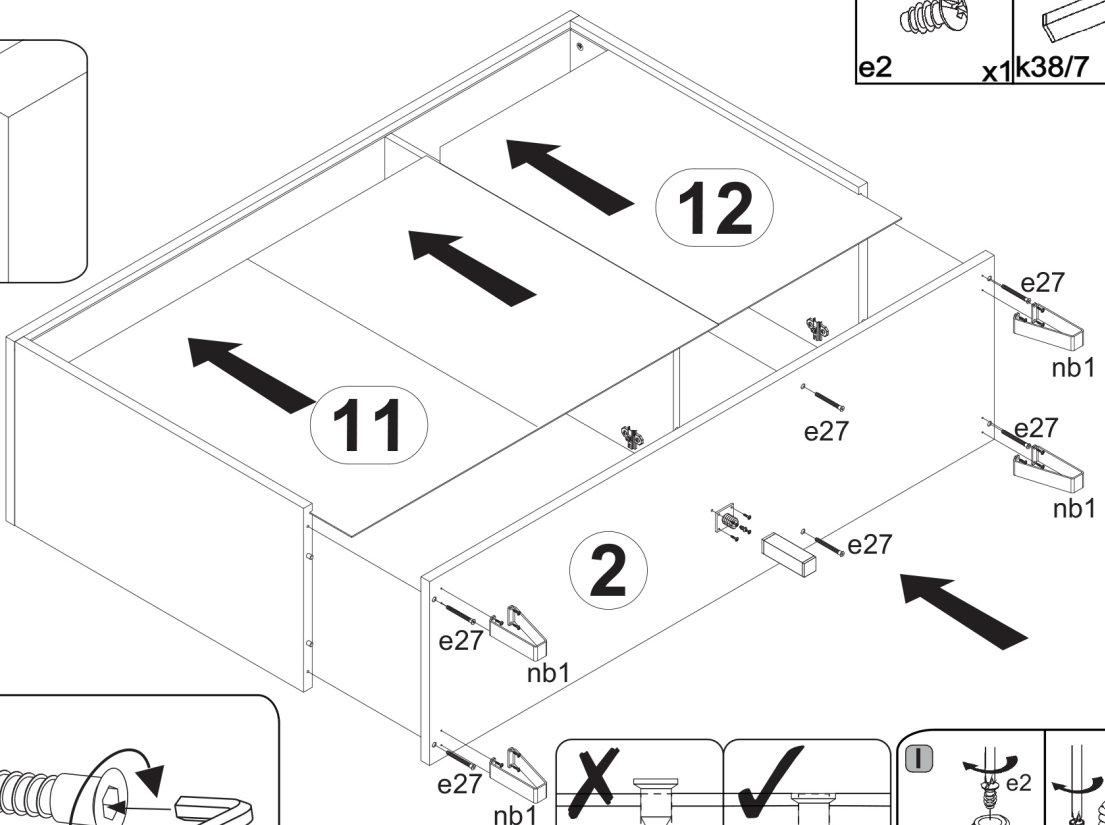
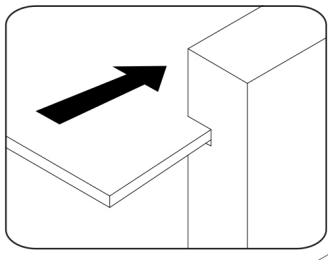


3



4




 z1	 x1 e27	 x6 p38	 x20 nb1	 x4
	 e2	 x1 k38/7	 x1 k38/3	 x1

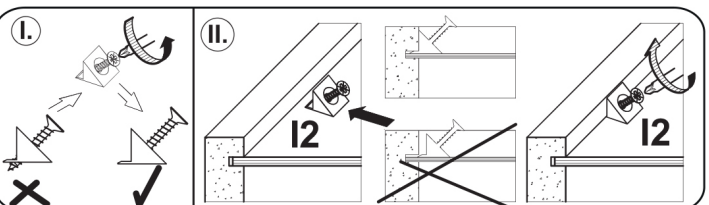
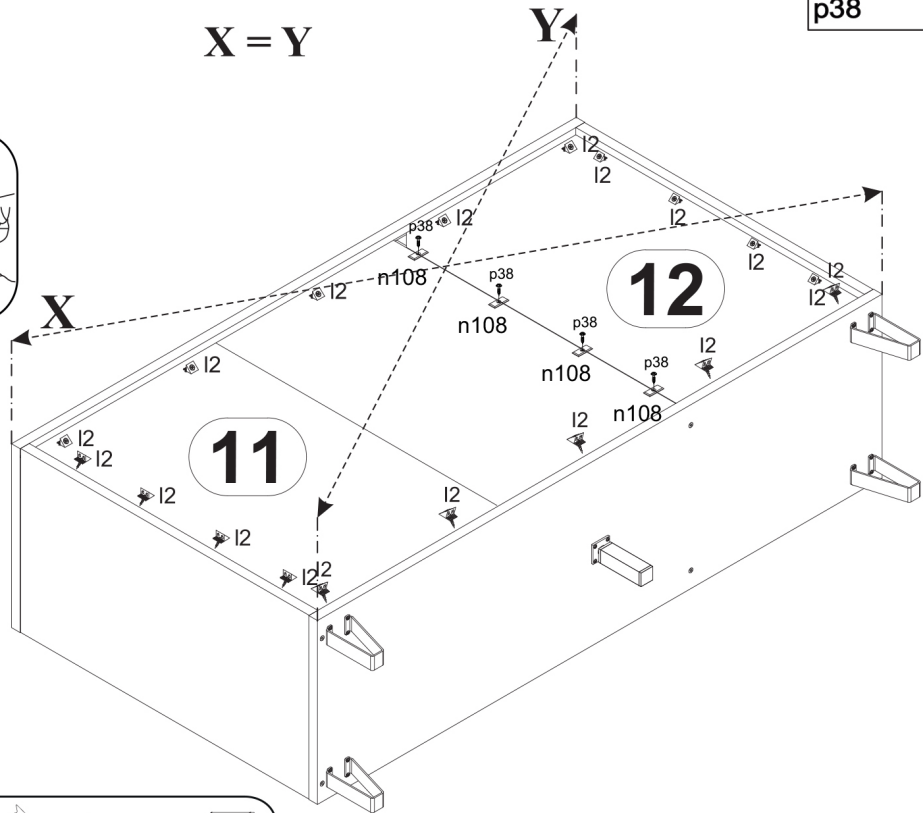
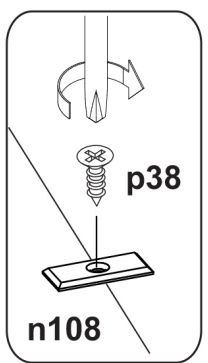
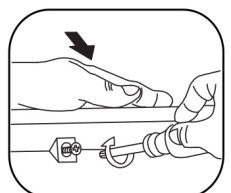
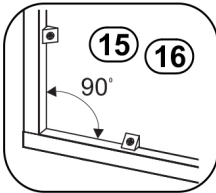


5

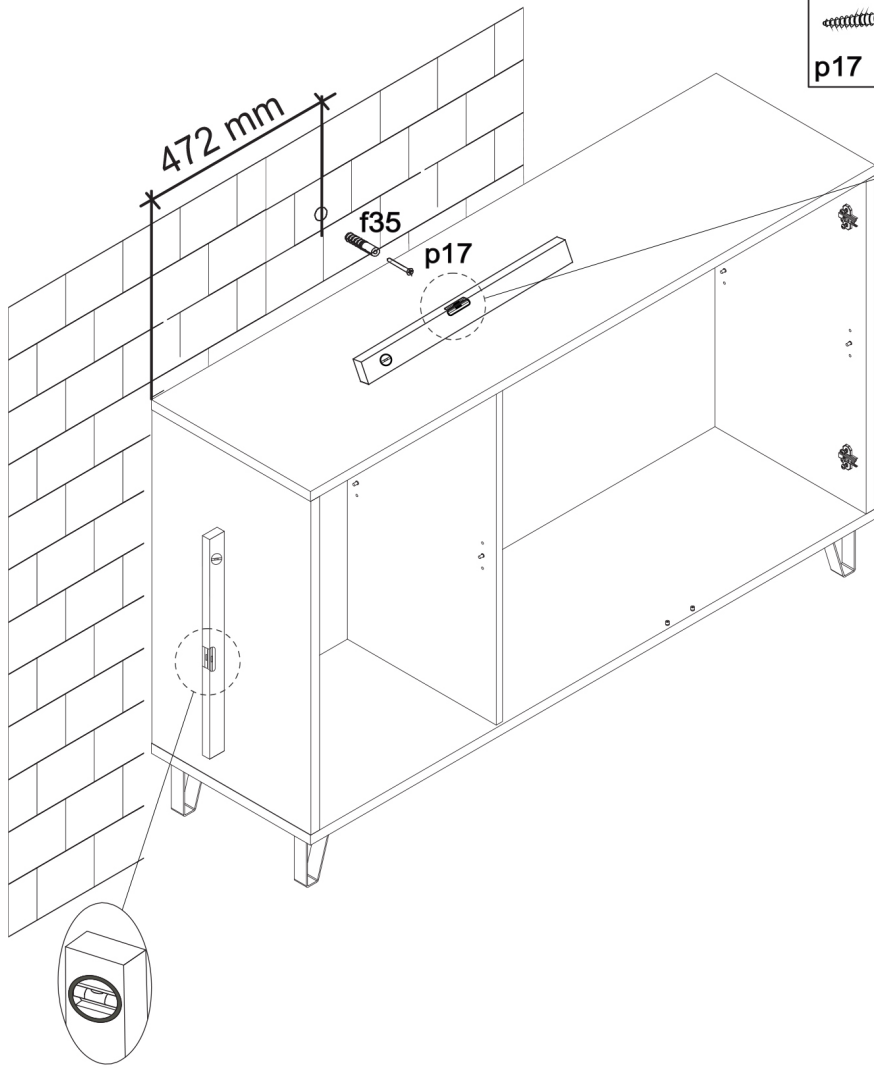


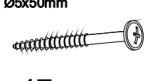

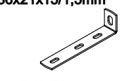

X = Y

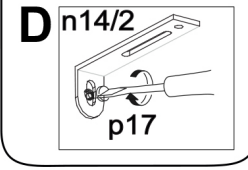
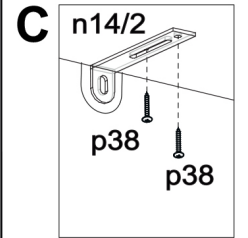
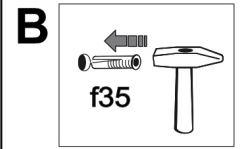
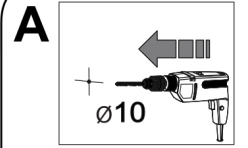
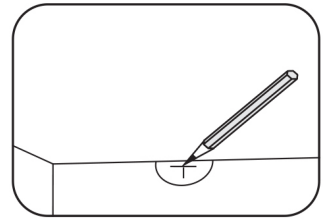
 p38	x4	 n108	x4
		 l2	x18



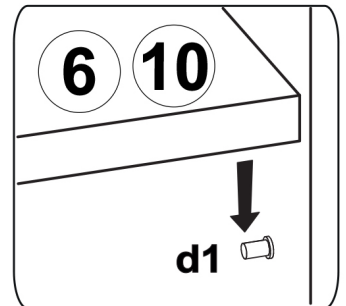
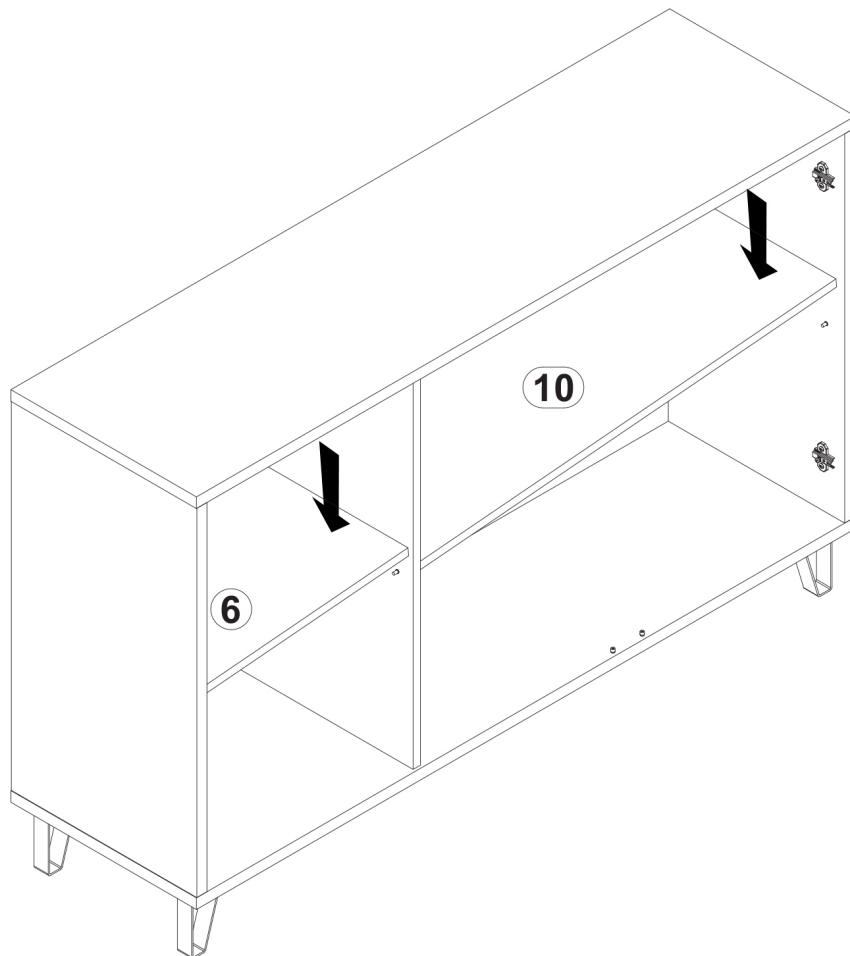
6







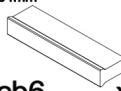

 Ø5x50mm p17	 10x50mm f35	 86x21x15/1,5mm n14/2	 Ø3,5x16mm p38
x1	x1	x1	x2

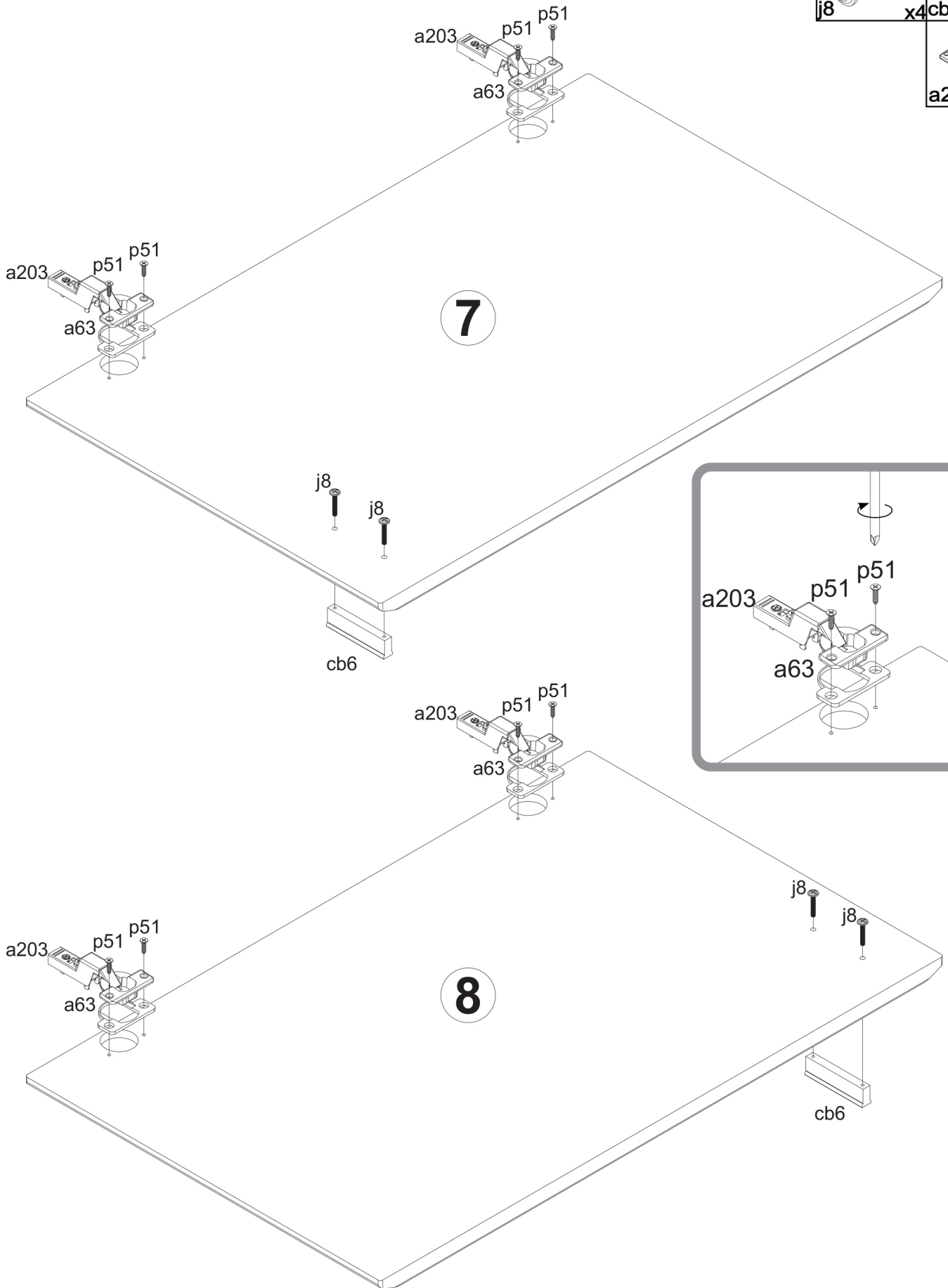


7

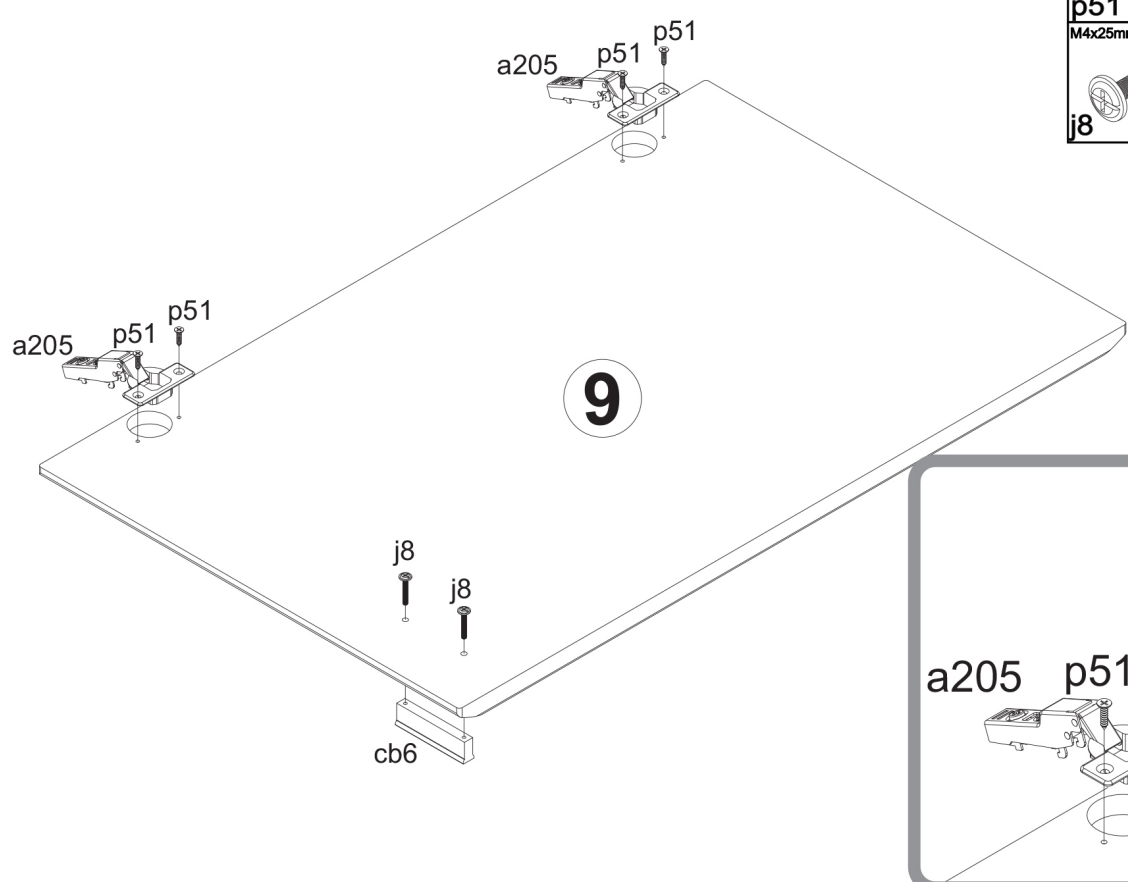


8

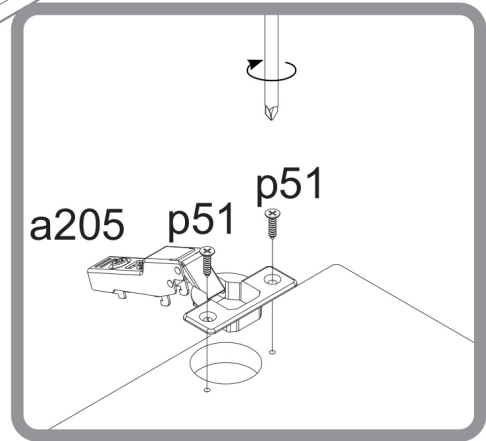
 p51	 a63	 a203
x8	x4	x4
 j8	 cb6	 a210
M4x25mm	64mm	x2



9



p51	x4	a205	x2
<small>Ø3,5x15mm</small>		<small>64mm</small>	
j8	x2	cb6	x1



10

